



# Бескорпусные электродвигатели с постоянными магнитами

КАТАЛОГ



Санкт-Петербург  
2020 г.



**KUBO** разрабатывает и производит в Российской Федерации электроприводы для робототехнических и мехатронных систем специального и промышленного назначения

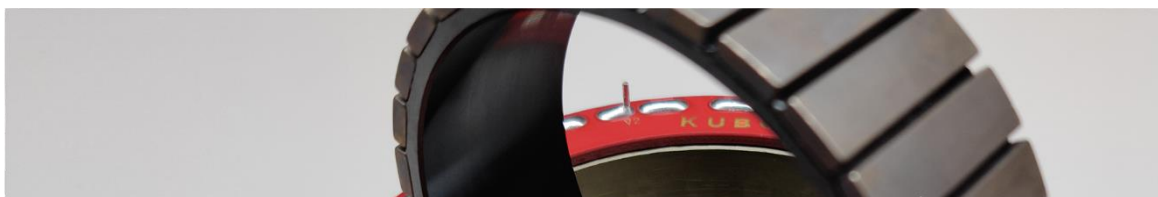
### Области применения

- Следящие системы
- Мобильные платформы
- Движители подводных аппаратов
- Линейные актуаторы
- Электротранспортные системы
- Медицинская техника
- Космические системы

Специалисты компании имеют многолетний опыт разработки общепромышленных приводов и робототехнических систем специального назначения, в том числе мобильной робототехники и систем космического назначения

Конструкторское бюро и производство расположены в Санкт-Петербурге

# Бескорпусные электродвигатели с постоянными магнитами



Разработанная и запатентованная **KUBO** уникальная конструкция и технология производства электродвигателей обеспечивают высокий удельный момент, отличную перегрузочную способность и низкие потери преобразования энергии

## Преимущества

- Разработаны и изготовлены в России из отечественных комплектующих
- Бескорпусное исполнение для гибкого встраивания в целевую систему
- Полый ротор для транзитных цепей
- Материалы с высокой теплопроводностью
- Температурный индекс материалов +180°C
- Высокая эффективность за счет плотной укладки проводников в пазу
- Синусоидальная противо-ЭДС с низким содержанием высших гармоник
- Малые пульсации момента
- Встроенные датчики температуры
- Исполнение с датчиками Холла
- Исполнение с датчиками затекания воды
- Стойкость к этиленгликолю и другим средам
- Рабочее давление окружающей среды до 69 МПа

Возможна разработка электродвигателей по требованиям заказчика или исполнение стандартных электродвигателей с требуемым напряжением питания



KUBO

## Установка



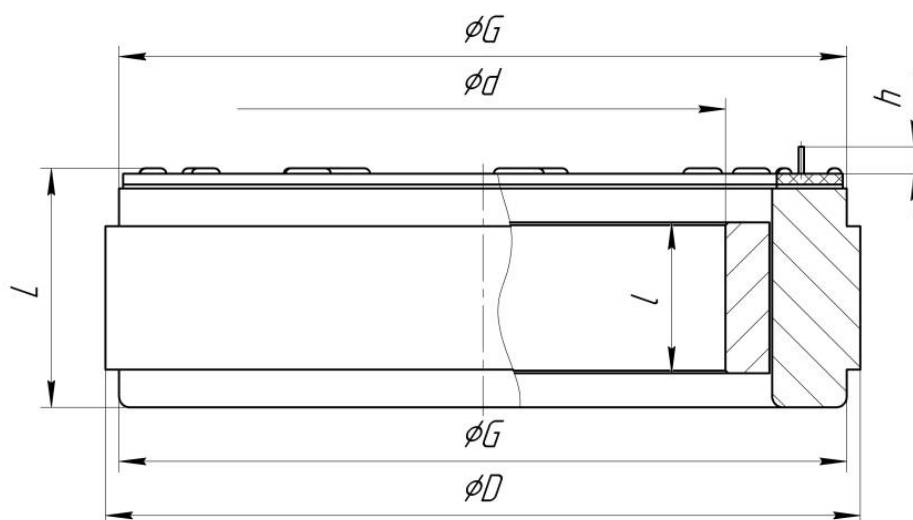
Конструкция электродвигателей предусматривает два способа установки в корпус изделия

- Горячая посадка с натягом
- Вклеивание

Обратитесь в **KUBO** для получения консультации по способу установки электродвигателей в Вашу систему

По запросу дополнительно высылаются

- CAD-модели электродвигателей
- Инструкция по вклеиванию
- Габаритные и монтажные чертежи



# Система обозначений

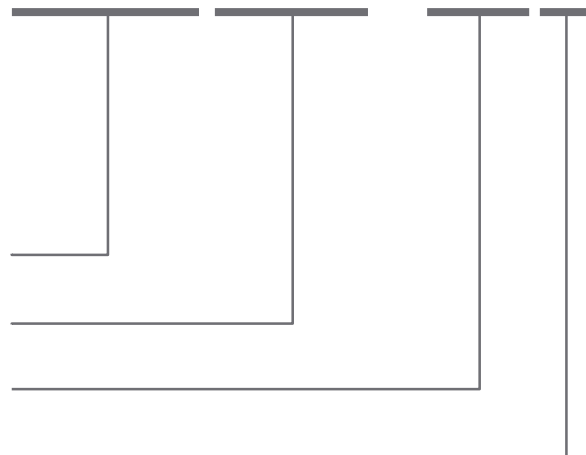
## JCM115x25T

Серия электродвигателей

Внешний диаметр статора, мм

Высота статорного пакета, мм

Конфигурация обмоток



### Серии выпускаемых электродвигателей

**JCM** – общего назначения

- Шарниры манипуляторов
- Мехатроника

**JYC** – для подводных аппаратов

- Движители
- Насосные станции
- Рулевые механизмы

**JGV** – для быстроходных применений

- Маршевые приводы мобильных роботов
- Системы стабилизации и наведения

# Характеристики серии JCM общего назначения

Электродвигатель	JCM38×06S	JCM38×12S	JCM38×18S	JCM38×60D	JCM50×08S
Номинальная мощность, Вт	56	58	98	320	104
Номинальный момент, Нм	0,067	0,14	0,2	0,68	0,18
Пиковый момент, Нм	0,2	0,42	0,6	2,0	0,54
Номинальная скорость, об/мин	8000	4000	4500	4500	5500
Номинальный ток фазы, Аампл	3,3	3,1	5,7	11,4	2,8
Постоянная момента, Нм/Аампл	0,02	0,045	0,035	0,06	0,06
Постоянная мотора, Нм/√Вт	0,03	0,05	0,065	0,14	0,07
Напряжение питания, Вампл	24	24	24	36	48
Сопротивление (фаза-фаза), Ом	0,55	0,93	0,40	0,26	1,25
Индуктивность (фаза-фаза), мГн	0,23	0,27	0,21	0,16	0,5
Максимальный КПД, %	90	88	90	91	91,5
Число пар полюсов	7	7	7	7	10
Момент инерции ротора, кг·см <sup>2</sup>	0,01	0,02	0,03	0,085	0,051
Масса (статор + ротор), г	64 (54+10)	94 (74+20)	112 (82+30)	308 (230+78)	79 (60+19)
Внешний диаметр статора D, мм	38	38	38	38	50
Внутренний диаметр ротора d, мм	18	18	18	18	30
Диаметр лобовых частей G, мм	36,2	36,2	36,2	36,2	48
Длина ротора l, мм	8	16	24	62	10
Длина штырьковых лепестков h, мм	5	5	5	5	5
Длина статора L (max), мм	16,5	22,5	28,5	70,5	18,7

# Характеристики серии JCM общего назначения

Электродвигатель	JCM50×14S	JCM69×18S	JCM69×35D	JCM85×26D	JCM100×30S
Номинальная мощность, Вт	100	214	391	405	483
Номинальный момент, Нм	0,32	1,15	2,2	2,58	5,12
Пиковый момент, Нм	0,96	3,45	6,6	7,75	15,3
Номинальная скорость, об/мин	3000	1700	1700	1500	900
Номинальный ток фазы, Аампл	2,8	5,7	11,0	12,2	24
Постоянная момента, Нм/Аампл	0,11	0,2	0,2	0,212	0,215
Постоянная мотора, Нм/√Вт	0,1	0,22	0,35	0,44	0,71
Напряжение питания, Вампл	48	48	48	48	27
Сопротивление (фаза-фаза), Ом	1,75	1,1	0,42	0,32	0,12
Индуктивность (фаза-фаза), мГн	0,8	1,2	0,61	0,55	0,25
Максимальный КПД, %	89	89	89	91	89
Число пар полюсов	10	10	10	10	10
Момент инерции ротора, кг·см <sup>2</sup>	0,082	0,35	0,62	1,26	2,7
Масса (статор + ротор), г	125 (95+30)	285 (220+65)	507 (390+117)	650 (490+160)	1010 (750+260)
Внешний диаметр статора D, мм	50	69	69	85	100
Внутренний диаметр ротора d, мм	30	42	42	52	59
Диаметр лобовых частей G, мм	48	66	66	81,5	95,5
Длина ротора l, мм	16	20	37	28	32
Длина штырьковых лепестков h, мм	5	5	5	5	5
Длина статора L (max), мм	24,7	33	50	41,5	48,5

# Характеристики серии JCM общего назначения

Электродвигатель	JCM115×25T	JCM115×50T	JCM115×75T	JCM140×26T	JCM170×32T
Номинальная мощность, Вт	737	737	350	445	255
Номинальный момент, Нм	5,4	10,8	16,7	8,5	24,3
Пиковый момент, Нм	16,2	32,4	50	25,5	73
Номинальная скорость, об/мин	1300	650	200	500	100
Номинальный ток фазы, Ампл	22,5	22,5	12,9	12,7	21
Постоянная момента, Нм/Ампл	0,24	0,48	1,3	0,67	1,16
Постоянная мотора, Нм/√Вт	0,8	1,23	1,6	1,08	2,14
Напряжение питания, Вампл	48	48	48	48	27
Сопротивление (фаза-фаза), Ом	0,12	0,21	0,88	0,51	0,42
Индуктивность (фаза-фаза), мГн	0,27	0,27	2,43	1,25	2,7
Максимальный КПД, %	93	89	76	87	66
Число пар полюсов	15	15	15	15	15
Момент инерции ротора, кг·см <sup>2</sup>	4,1	8,2	11,75	12,6	27,5
Масса (статор + ротор), г	981 (850 + 131)	1636 (1380 + 256)	2740 (2000 + 740)	1670 (1150+520)	3277 (2327+950)
Внешний диаметр статора D, мм	115	115	115	140	170
Внутренний диаметр ротора d, мм	74	74	74	90	103
Диаметр лобовых частей G, мм	110,5	110,5	110,5	135	166
Длина ротора l, мм	27	54	78	28	34
Длина штырьковых лепестков h, мм	5	5	5	5	5
Длина статора L (max), мм	44	69	94	46	50



# Характеристики серии JYС

для подводных аппаратов

Электродвигатель	JYС85×35D	JYС115×75T1	JYС115×75T2	JYС115×100T
Номинальная мощность, Вт	900	2900	4070	4675
Номинальный момент, Нм	3,5	21,4	24,3	30,8
Пиковый момент, Нм	7,75	42,8	48,6	61,6
Номинальная скорость, об/мин	2500	1300	1600	1450
Номинальный ток фазы, Аампл	4,1	17	9,4	13,85
Постоянная момента, Нм/Аампл	0,85	1,26	2,6	2,23
Постоянная мотора, Нм/√Вт	0,52	1,54	1,67	1,96
Напряжение питания, Вампл	300	250	600	500
Сопротивление (фаза-фаза), Ом	3,6	0,89	3,25	1,75
Индуктивность (фаза-фаза), мГн	1,21	5,45	9,7	5,35
Максимальный КПД, %	94	94	94	94
Число пар полюсов	10	15	15	15
Момент инерции ротора, кг·см <sup>2</sup>	2,52 (1,26 + 1,26)	14	14	18,1 (14 + 4,1)
Масса (статор + ротор), г	970 (650+160+160)	2985 (2100 + 885)	2985 (2100 + 885)	3786 (2645+885+256)
Внешний диаметр статора D, мм	85	115	115	115
Внутренний диаметр ротора d, мм	52	74	74	74
Диаметр лобовых частей G, мм	81,5	110,5	110,5	110,5
Длина ротора l, мм	28	93	93	120
Длина штырьковых лепестков h, мм	5	5	5	5
Длина статора L (max), мм	55	96,5	96,5	121,5

# Характеристики серии JGV

для быстроходных применений

Электродвигатель	JGV115x25T
Номинальная мощность, Вт	1030
Номинальный момент, Нм	4,9
Пиковый момент, Нм	14,7
Номинальная скорость, об/мин	2000
Номинальный ток фазы, Аампл	59,5
Постоянная момента, Нм/Аампл	0,083
Постоянная мотора, Нм/√Вт	0,73
Напряжение питания, Вампл	24
Сопротивление (фаза-фаза), Ом	0,02
Индуктивность (фаза-фаза), мГн	0,026
Максимальный КПД, %	95
Число пар полюсов	15
Момент инерции ротора, кг·см <sup>2</sup>	12,3 (4,1 + 8,2)
Масса (статор + ротор), г	1237 (850 + 256 + 131)
Внешний диаметр статора D, мм	117
Внутренний диаметр ротора d, мм	74
Диаметр лобовых частей G, мм	110,5
Длина ротора l, мм	41 (27 + 14)
Длина штырьковых лепестков h, мм	5
Длина статора L (max), мм	43



## Контактная информация

### Телефон

+7 (812) 612 9708

### Электронная почта

[sales@kubotechnologies.com](mailto:sales@kubotechnologies.com)

### Адрес

194223, Россия, Санкт-Петербург, ул. Курчатова, д. 14, лит. А,  
офис 509А

Обратитесь в **KUBO** за технической поддержкой при проектировании Вашей системы!